 0615 05 0615-CPD-9930		Saint-Gobain Weber A/S Randersvej 75 · Hinge DK-8940 Randers SV	
		DS/EN 771 - 3 : 2011 Betonbyggesten (tunge og lette tilslagsmaterialer)	
Varenummer		173 10 399	
Produkt navn		Leca® flexhjørne	
Produkt beskrivelse		Kategori 1 letklinkerbeton - blok til murværk i passiv, moderat eller aggressiv miljøklasse i ydermure, kældervægge og fundamenter	
Egenskab		Deklareret værdi	
Dimensioner	Længde	390	
	Højde	190	
	Bredde	250	
	Bredde vanger	150	
Dimensions Tolerancer	Kategori	D1 (-5 / +3)	
	Planhed	Ikke relevant	
	Parallelitet	Ikke relevant	
Konfiguration		Se næste side. Gruppe 1 blok iht. DS/EN 1996-1-1	
Trykstyrke, 5 % fraktil		2,6	
		Prøveretning Konditionering Afretning	Vinkelret på liggeflade Lufttør tilstand Mellemlæg 12 mm fiberplade 260 kg/m ³
Fugtbevægelse vanger		NPD ¹⁾	
Forskydningsstyrke		0,15 (tabelværdi DS/EN 998-2)	
Vedhæftningsstyrke		NPD	
Brændbarhed		Euroklasse A1 (tabelværdi DS/EN 13501-1)	
Vandoptagelse ²⁾		Må ikke være ubeskyttet	
Vanddampgennemtrængelighed		5/15 (tabelværdi DS/EN 1745)	
Direkte luftlydisisolering	Bruttodensitet Konfiguration	600 (toleranceområde: 570 – 630) Se ovenfor	
Varmeledningsevne, $\lambda_{10, dry, P=50\%}$		0,16 (tabelværdi DS/EN 1745)	
Frost/tø holdbarhed ³⁾		Kan anvendes i aggressiv miljøklasse	
Afgivelse af farlige stoffer		Ikke relevant	

¹⁾ NPD = "No performance determined" (ingen ydeevne fastlagt)

²⁾ Overfladebehandling vælges ud fra den aktuelle miljøpåvirkning for murværket iht. publikationen "Letklinkerblokke Overfladebehandling", udgivet af brancheorganisationen Blokgruppen under Dansk Beton.

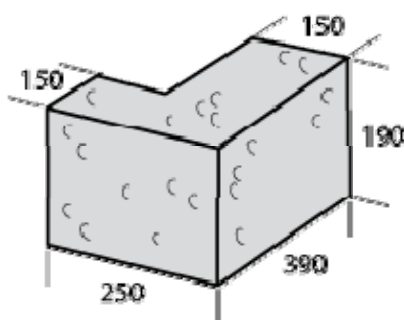
³⁾ Frostsikkerhed – også under særligt udsatte forhold – er en egenskab, der for Leca® blokke er dokumenteret både gennem mangeårig anvendelse og ved forsøg, jvf. f.eks. TI rapport "Optøning af frosne letklinkerblokke med gasbrænder". Rapporten kan ses på www.blokgruppen.dk

Supplerende deklARATION (uden for CE- mærkning)

Egenskab	Deklareret værdi			
Varmeledningsevne, λ_{design} i henhold til DS 418	Blokke	Indvendig	170	milliW/m·K
		Udvendig og fundament	180	
	Blokmurværk med 3 mm lim studs- og liggefuge og 10 mm mørtel liggefuge med densitet 1400 kg/m ³	Indvendig	190	
		Udvendig	200	
	Blokmurværk med 3 mm lim studs- og liggefuge og 10 mm mørtel liggefuge med densitet 1800 kg/m ³	Indvendig	210	
		Udvendig og fundament	220	
		Fundament dybere end 0,4 m	340	
		Kældervæg mod jord	260	
	Blokmurværk med 10 mm studs- og liggefuge, mørtel densitet 1400 kg/m ³	Indvendig	190	
		Udvendig	210	
	Blokmurværk med 10 mm studs- og liggefuge, mørtel densitet 1800 kg/m ³	Indvendig	220	
		Udvendig og fundament	230	
Fundament dybere end 0,4 m		350		
Kældervæg mod jord		280		
Basistyrke, f_k i henhold til DS/INF 167	Murværk med mørtel styrke, ML \geq 2,3 eller MC \geq 1,2	2,3	N/mm ²	

Konfiguration og udseende

Homogen hjørneblok med rustik overflade. Anvendes sammen med Leca[®] blokke 600 eller Leca[®] termblokke



Mærkning af Leca[®] flexhjørne:

Leca[®] flexhjørne er mærket med produktionsadresse og produktionsdato: år, måned, dag