 0615 05 0615-CPD-9930		Saint-Gobain Weber A/S Randersvej 75 · Hinge DK-8940 Randers SV		
		DS/EN 771 - 3 : 2011 <b>Betonbyggesten (tunge og lette tilslagsmaterialer)</b>		
Varenummer		173 03 350	173 03 351	173 03 390
Produkt navn	<b>Leca® rilleblokke</b>			
Produkt beskrivelse	Kategori 1 letklinkerbeton - blokke til armerede kælderydervægge under terræn			
Egenskab		Deklareret værdi		
Dimensioner	Længde	490	248	mm
	Højde	190	190	
	Bredde	350	390	
Dimensions tolerancer	Kategori	D1		Mm
	Længde	-3/+2 (bedre end D1)		
	Bredde	-3/+2 (bedre end D1)		
	Højde	-3/+2 (bedre end D1)		
	Planhed	Ikke relevant		
	Parallelitet	Ikke relevant		
Konfiguration	Se næste side. Regnes som gruppe 1 blokke iht. DS/EN 1996-1-1			
Trykstyrke, 5 % fraktil	2,6			N/mm <sup>2</sup>
	Prøveretning Konditionering Afretning	Vinkelret på liggeflade Lufttør tilstand Mellemlæg 12 mm fiberplade 260 kg/m <sup>3</sup>		
Fugtbevægelse vanger	NPD <sup>1)</sup>			
Forskydningsstyrke	0,15 (tabelværdi DS/EN 998-2)			N/mm <sup>2</sup>
Vedhæftningsstyrke	NPD			
Brændbarhed	Euroklasse A1 (tabelværdi DS/EN 13501-1)			
Vandoptagelse <sup>2)</sup>	Må ikke være ubeskyttet			
Vanddampgennemtrængelighed	5/15 (tabelværdi DS/EN 1745)			
Direkte Luftlydsisolering	Bruttodensitet Konfiguration	600 (Toleranceområde: 570 – 630 ) Se ovenfor		Kg/m <sup>3</sup>
Varmeledningsevne, $\lambda_{10,dry, P=50\%}$	0,16 (tabelværdi DS/EN 1745)			W/m·K
Frost/tø holdbarhed <sup>3)</sup>	Kan anvendes i aggressiv miljøklasse			
Afgivelse af farlige stoffer	Ikke relevant			

<sup>1)</sup> NPD = "No performance determined" (ingen ydeevne fastlagt)

<sup>2)</sup> Overfladebehandling vælges ud fra den aktuelle miljøpåvirkning for murværket iht. publikationen "Letklinkerblokke Overfladebehandling", udgivet af brancheorganisationen Blokgruppen under Dansk Beton.

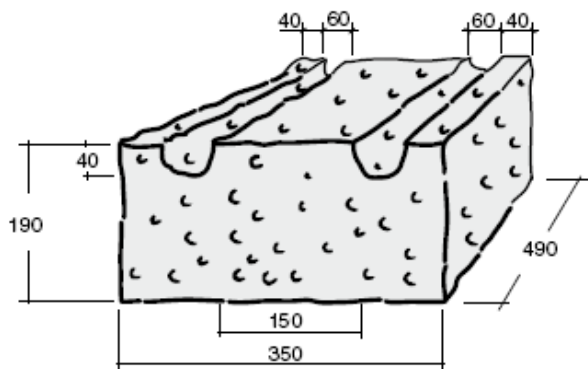
<sup>3)</sup> Frostsikkerhed – også under særligt udsatte forhold – er en egenskab, der for Leca® blokke er dokumenteret både gennem mangeårig anvendelse og ved forsøg, jvf. f.eks. TI rapport "Optøning af frosne letklinkerblokke med gasbrænder". Rapporten kan ses på [www.blokgruppen.dk](http://www.blokgruppen.dk)

Supplerende deklARATION (uden for CE- mærkning)

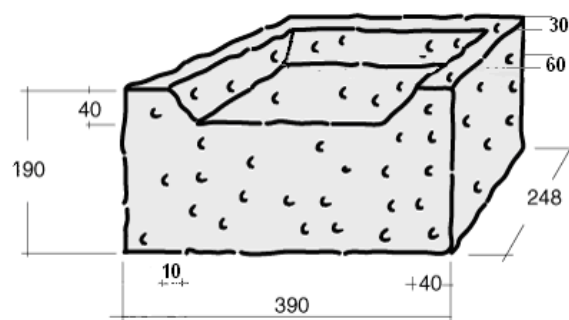
Egenskab	Deklareret værdi		
Varmeledningsevne, $\lambda_{\text{design}}$ i henhold til DS 418	Kælderydervæg under terræn	280	milliW/m·K
Basistrykstyrke, $f_k$ i henhold til DS/INF 167	Murværk med mørtel styrke ML $\geq 2,3$ eller MC $\geq 1,2$	2,3	N/mm <sup>2</sup>

Konfiguration og udseende

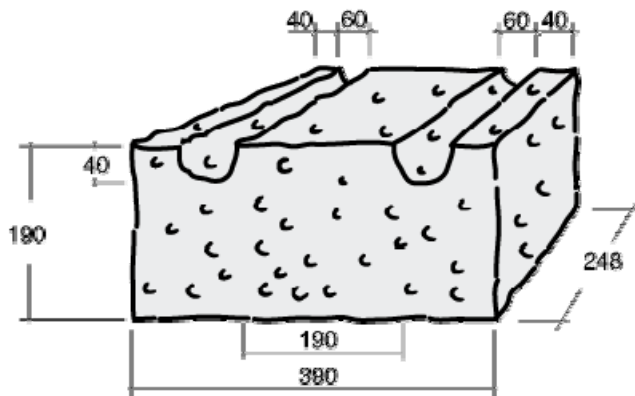
Homogen rektangulær blok med rustik overflade og med udsparring til armering.



35 cm Leca® rilleblok, lige



35 cm Leca® rilleblok, hjørne



39 cm Leca® rilleblok, lige

Mærkning af Leca® rilleblokke:

Leca® rilleblokke er mærket med produktionsadresse og produktionsdato: år, måned, dag