		Saint-Gobain Weber A/S Randersvej 75 · Hinge DK-8940 Randers SV						
		DS/EN 15435 : 2009 Udstøbningsblokke af normal- og letbeton						
Varenummer:		179 50 150	179 50 190	179 50 230	179 50 290	175 50 330	179 50 390	
Produkt navn		<b>Udstøbningsblokke</b>						
Produkt beskrivelse		Forskallingsblok til beton, som udstøbt kan anvendes til bærende og ikke bærende murværk i ydervægge, skillevægge, fundamenter og støttemure						
Egenskab		Deklareret værdi						
Dimensioner	Længde, l	498						mm
	Højde, h	198						
	Bredde, t <sub>b</sub>	150	190	230	290	330	390	
	Vange, t <sub>s</sub>	35 (beregnet værdi)						
	Krop, t <sub>w</sub>	39 (beregnet værdi)						
	Udsparing krop, beregnet	2290	4940	6000	8400	10000	11400	mm <sup>2</sup>
Dimensions tolerancer	Længde	± 4						mm
	Højde	± 3						
	Bredde	± 4						
Planhed	Lejeflade	< 3						
	Retvinklet	< 3						
Konfiguration		Se næste side.						
Trækstyrke krop, f <sub>t,m</sub>		> 0,5 (mindste værdi førstegangsprøvning)						N/mm <sup>2</sup>
Bøjningstrækstyrke vange, f <sub>i,m</sub>		> 2,1 (mindste værdi førstegangsprøvning)						
Fugtbevægelse		NPD <sup>1)</sup>						
Brændbarhed		Euroklasse A1 (tabelværdi DS/EN 13501-1)						
Vanddampgennemtrængelighed		30/100 (tabel værdi DS/EN 1745)						
Luftlydisolering:	Nettodensitet	2250 (toleranceområde: 2025 – 2475 )						Kg/m <sup>3</sup>
Varmeledningsevne, λ <sub>10,dry, P=50 %</sub>		1,37 (tabel værdi DS/EN 1745)						W/m·K
Holdbarhed		NPD						

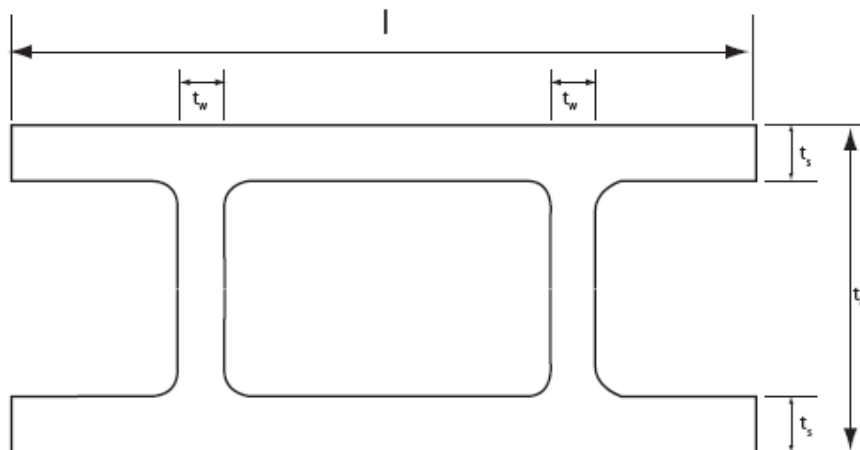
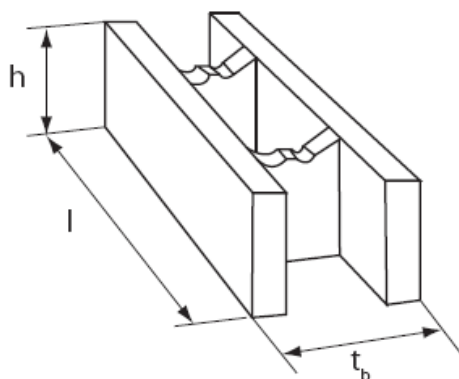
<sup>1)</sup> NPD = "No performance determined" (ingen ydeevne fastlagt)

Supplerende deklARATION (uden for CE- mærkning)

Egenskab	Deklareret værdi Bloktype						
	150	190	230	290	330	390	
Blokvægt	18	19	21	22	23	25	Kg
Blokstyrke før udstøbning	> 0,7						N/mm <sup>2</sup>
Betonforbrug udstøbning, ca.	6,6	10,2	13,7	19	22,5	27,7	Liter

Konfiguration og udseende

Rektangulær forskallingsblok til beton



Mærkning af udstøbningsblokke:

Udstøbningsblokke er mærket med produktionsadresse og produktionsdato: år, måned, dag